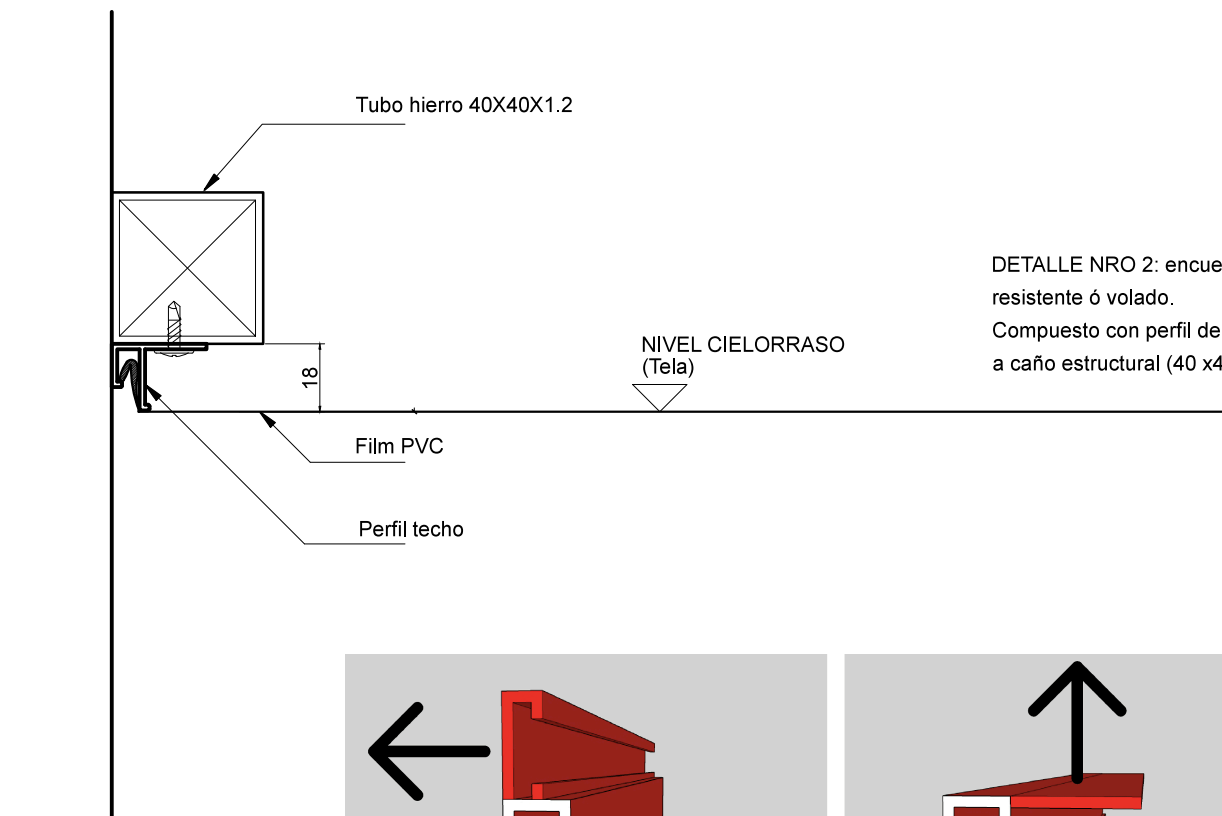
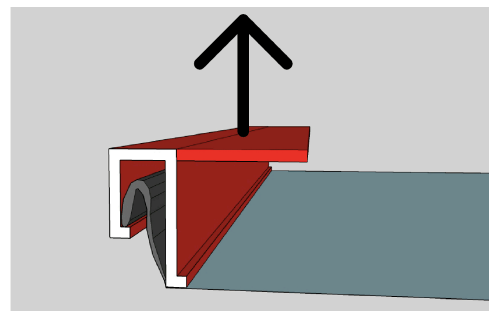
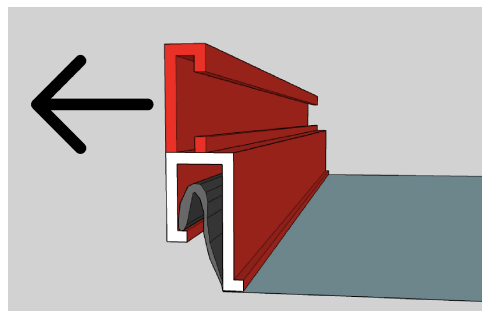


DETALLE NRO 1: encuentro con pared resistente
 A utilizar en el encuentro del cielorraso con paramento sólido capaz de soportar la tensión resultante (30 y 50 kg/ml)



DETALLE NRO 2: encuentro con pared NO resistente ó volado.
 Compuesto con perfil de techo STAR atornillado a caño estructural (40 x40)



Tubo hierro 60X40X1.6

Perfil separador base plana

Film PVC

DETALLE N°5: Quiebre entrante

A utilizar en el encuentro de paño de tela horizontal (cielorraso) con paño de tela vertical para generar desniveles en el cielorraso manteniendo la continuidad del material.

Film PVC

Tubo hierro 40X40X1.2

Perfil de quiebre

DETALLE N°5: Quiebre saliente

IDEM detalle 5, pero generando una arista saliente.

